

**Schiebedachwagen • Sliding roof wagon
Wagon de toit coulissant • Vozík s posuvnou
střechou • Wózek z przesuwanym dachem**



TILLIG **T**BAHN

mit Bremsersstand/with brakeman's stand/
avec support de frein/ s brzdářským stán-
kem/ze stojakiem hamulcowym

**Art.-Nr. / Item no. /
Réf. / Art.-č. / Nr art.:**
01033 • 01034 • 01076
17670 • 17671 • 17672
17673 • 17674 • 17675
17676 • 17677 • 17678
17679



© TILLIG

**ZURÜSTTEILE • ACCESSORY PARTS • PIÈCES D'ÉQUIPEMENT
PŘÍSLUŠENSTVÍ • CZĘŚCI DODATKOWE**

(DE) Zur Vervollkommnung des Modelles liegen Zurüstteile, die laut Zeichnung angebracht werden können, bei. Die Zubehörteile sind sauber vom Spritzling abzutrennen. Die Teile sollten mit einem Tropfen Sekundenkleber gesichert werden. Beim Betriebseinsatz ist zu beachten, dass die Bremsschläuche die Funktion der Kupplungsdeichsel behindern.

(GB) We have enclosed accessories which can be attached as per drawing to bring the model to perfection. Accessories should be neatly removed from the molding. The parts should be affixed with a drop of superglue. Please note that the brake hoses may impede the function of the clutch drawbar during operation.

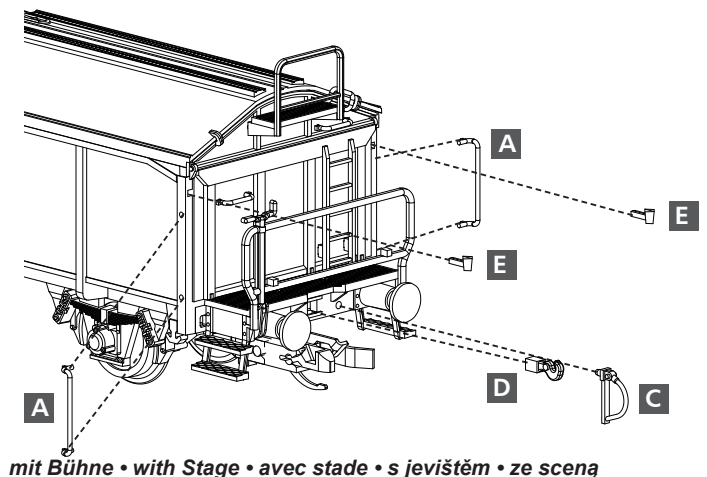
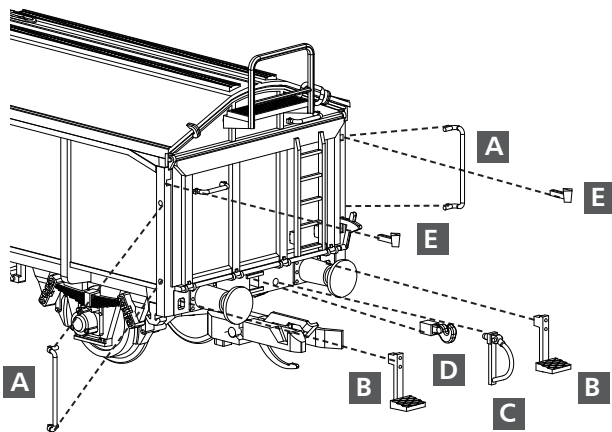
(FR) Pour compléter le modèle, des accessoires sont joints, ils peuvent être installés conformément au dessin. Retirer les accessoires proprement de la pièce injectée. Il est conseillé de fixer les pièces avec une goutte de colle rapide. Lors du fonctionnement, tenir compte du fait que les tuyaux de frein gênent le fonctionnement de la barre d'attelage.

(CZ) Pro zdokonalení modelu jsou přiloženy jednotlivé díly příslušenství, které lze na model umístit dle výkresu. Jednotlivé díly příslušenství je třeba čistě oddělit od nosníku. Jednotlivé díly by měly být připevněny kapkou sekundového lepidla. Při provozu je třeba dbát na to, že brzdové hadice mohou omezovat funkci spřáhla.

(PL) Dla udoskonalenia modelu dołączono wyposażenie dodatkowe, które można zamocować na modelu zgodnie z rysunkiem. Należy czysto oddzielić akcesoria od wypraski wtryskowej. Części należy umocować za pomocą kropli kleju błyskawicznego. W czasie eksploatacji należy zwrócić uwagę, że węże gumowe sprzęgu hamulcowego utrudniają działanie dyszla sprzęgu.

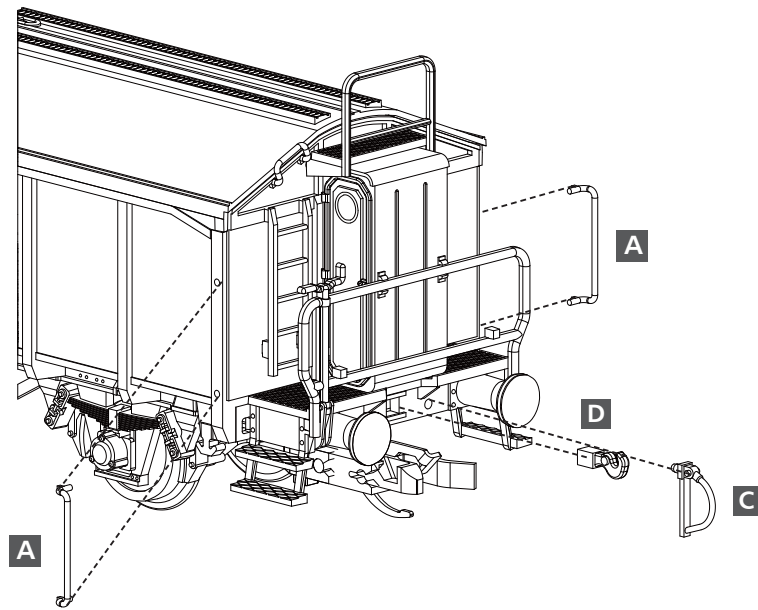
- | | | | |
|---|---|--|---|
| A (DE) Griffstange; 8,0 mm, gebogen
(GB) Handle bar; 8,0 mm, curved
(FR) Barre de maintien; 8,0 mm, courbé
(CZ) Madlo; 8,0 mm, zahnuté
(PL) Poręcz; 8,0 mm, zgięty | B (DE) Rangiertritt
(GB) Ranked Ride
(FR) Tour classé
(CZ) Hodnocená jízda
(PL) Jazda rankingowa | C (DE) Bremsschläuche
(GB) Brake hoses
(FR) Tuyaux de frein
(CZ) Propojka brzdového potrubí
(PL) Przewody hamulcowe | D (DE) Kuppelhaken
(GB) Coupling
(FR) Crochet d'attelage hook
(CZ) Háč spřáhla
(PL) Hak ciężłowy |
| E (DE) Schluss Scheibenhalter
(GB) Final disc holder
(FR) Support vitre arriére
(CZ) Držák uzávěru
(PL) Obsada sygnalu oznaczenia końca pociągu | | | |

ohne Bühne • without Stage • sans stade • bez jevišť • bez etapu



mit Bühne • with Stage • avec stade • s jevišťem • ze sceną

mit Bremserhaus • with brakeman's cab • avec cabine de serre-frein • s brzdařskou kabinou • z kabiną hamulcową



TILLIG Modellbahnen GmbH

Promenade 1, 01855 Sebnitz

Tel.: +49 (0)35971 / 903-45 • Fax: +49 (0)35971 / 903-19

(DE) Hotline Kundendienst • (GB) Hotline customer service • (FR) Services à la clientèle Hotline • (CZ) Hotline Zákaznické služby
(PL) Biuro Obsługi Klienta: www.tillig.com/Service_Hotline.html

(DE) **Technische Änderungen vorbehalten!** Bei Reklamationen wenden Sie sich bitte an Ihren Fachhändler.

(GB) **Subject to technical changes!** Please contact your dealer if you have any complaints.

(FR) **Sous réserve de modifications techniques!** Pour toute réclamation, adressez-vous à votre revendeur.

(CZ) **Technické změny vyhrazeny!** Při reklamaci se obraťte na svého obchodníka.

(PL) **Zastrzega się możliwość zmian technicznych!** W przypadku reklamacji prosimy zgłaszać się do specjalistycznego sprzedawcy.



(DE) Nicht für Kinder unter 14 Jahren geeignet! Es sei denn, sie werden von einem Erwachsenen beaufsichtigt.

Hinweis für Eltern: Transformatoren und Netzgeräte für Spielzeuge sind nicht dazu geeignet, als Spielzeuge benutzt zu werden. Die Benutzung dieser Produkte muss unter ständiger Überwachung der Eltern erfolgen.

(GB) Not suitable for children under the age of 14! Unless they are being supervised by an adult.

Notice for parents: Transformers and power supply units for toys are not suitable for use as toys. The use of these tools must take place under constant parental supervision.

(FR) Ne convient pas aux enfants de moins de 14 ans! Sauf s'ils sont sous la surveillance d'un adulte!

Recommandation aux parents: les transformateurs et les blocs d'alimentation pour jouets ne sont pas conçus pour être utilisés comme des jouets. L'utilisation de ces produits doit se faire sous la surveillance constante des parents.

(CZ) Nevhodné pro děti do 14 let, pokud nejsou pod dohledem dospělé osoby!

Poznámka pro rodiče: Transformátory a napájecí zdroje pro hračky nejsou určeny k použití jako hračky. Použití těchto přípravků může být pouze pod neustálým dohledem rodičů.

(PL) Nieodpowiednie dla dzieci poniżej 14 roku życia! Chyba że będą one pod nadzorem osoby dorosłej.

Informacja dla rodziców: Transformatory oraz zasilacze do zabawek nie nadają się do używania jako zabawki. Użytkowanie tych produktów musi odbywać się pod stałym nadzorem rodziców.

(DE) **Bitte beachten Sie:** Für dieses TILLIG-Produkt gilt der gesetzliche Gewährleistungsanspruch von 24 Monaten ab Kaufdatum. Dieser Gewährleistungsanspruch erlischt, wenn kundenseitige Eingriffe, Veränderungen, Umbauten usw. an dem Produkt erfolgen/vorgenommen werden. Bei Fahrzeugen mit eingebauter Schnittstelle, können Gewährleistungsansprüche nur geltend gemacht werden, wenn das betreffende Fahrzeug im Lieferzustand (ohne eingebautem Digitaldecoder, mit eingestecktem Entstörsatz) an den Fachhändler zurück gegeben wird.

(GB) **Please note:** This TILLIG product is subject to the statutory warranty entitlement of 24 months from the date of purchase. This warranty claim expires if the product is interfered with, modified or converted after the point of time of the customer acquiring ownership. Where vehicles have an integrated interface, claims for warranty can only be asserted if the vehicle concerned is returned in an as-delivered state (without built-in digital decoder, with plugged-in interference suppression kit).

(FR) **Attention:** Pour ce produit TILLIG, le droit de garantie légal de 24 mois à partir de la date d'achat s'applique. Ce droit de garantie s'éteint si le client procède/a procédé à des interventions, des modifications, des transformations, etc. sur le produit. Pour les véhicules à interface intégrée, les droits de garantie ne peuvent être acceptés que si le véhicule correspondant est restitué au revendeur dans l'état de livraison (sans décodeur numérique intégré, avec l'antiparasite installé).

(CZ) **Upozornění:** Pro tento výrobek TILLIG platí zákonný záruční nárok 24 měsíců od data koupě. Tento záruční nárok zaniká, pokud byly ze strany zákazníka na výrobku provedeny zásahy, změny, přestavby atd. U vozidel se zabudovaným rozhraním mohou být záruky uplatněny jen tehdy, když bude předmětné vozidlo vráceno do odborné prodejny v původním stavu (bez zabudovaného digitálního dekodéru, se zasunutou odrušovací sadou).

(PL) **Należy mieć na względzie, że:** dla niniejszego produktu TILLIG obowiązuje ustawowe roszczenie gwarancyjne, wynoszące 24 miesiące od daty zakupu. Roszczenie gwarancyjne wygasa w sytuacji, gdy przeprowadzone zostaną w produkcie zmiany lub klient dokona przebudowy produktu na własną rękę. W pojazdach z zabudowanym interfejsem, roszczenia gwarancyjne mogą być podnoszone jedynie, gdy dany pojazd przekazany zostanie przedstawicielowi handlowemu w stanie, jaki obowiązywał w momencie dostawy (bez zabudowanego dekodera cyfrowego, z osadzonym zestawem odkłócającym).